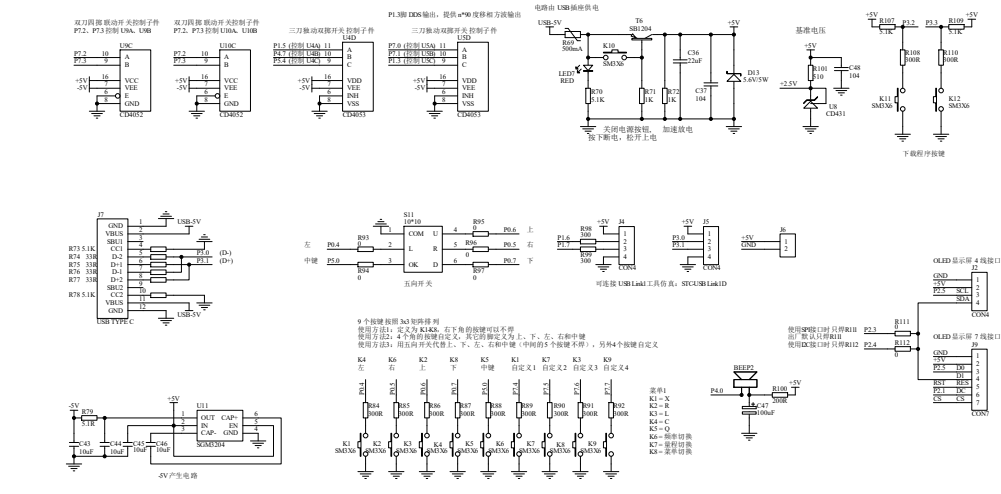
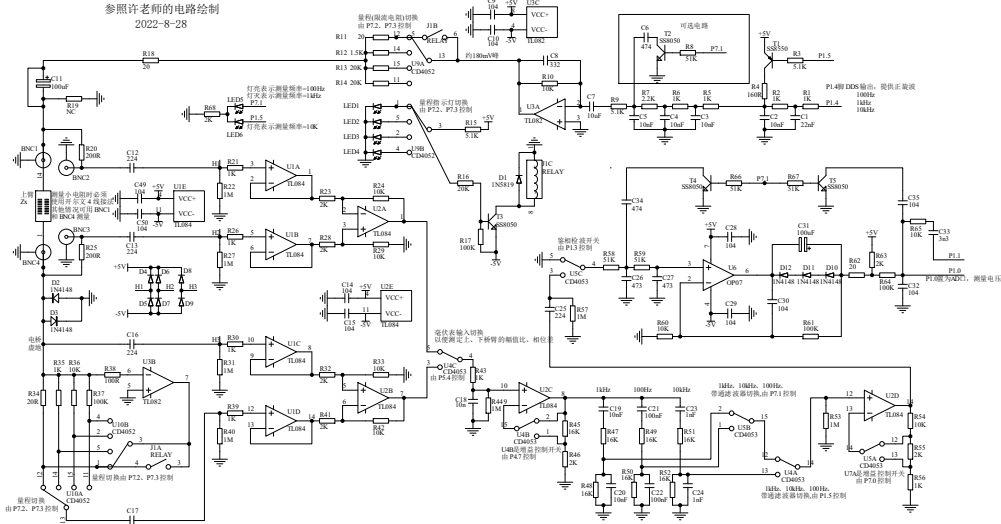


RLC电梯, 2
参照许老师的电路绘制
2022-8-28

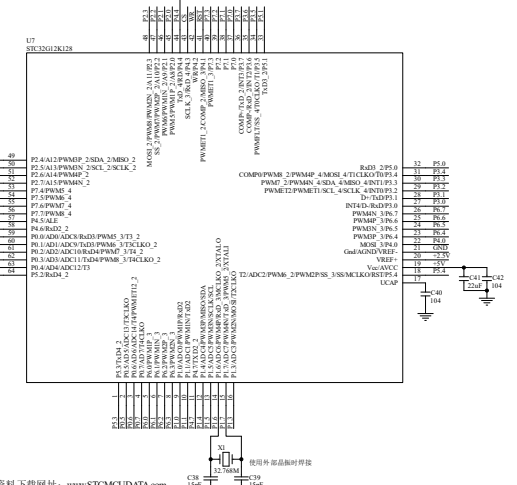


现在 STC 的带硬件USB的支持用自带的硬件USB下载用户程序。
因为走的是 USB-HID 通信协议，不需要安装任何驱动。

- 程序步骤:
1. D-PH.D-PH1与PC-USB接口连接好
 2. 将P2与GND短接, 板子上的P2的2N70的短接下
 3. 给目标芯片重新上电, 不管之前是否已通电板子上的电源开关接停电。
- 然后打开4电的烧IC-ISP下载软件中自动识别出“STC USB Writer (HID)”
识别出来后, 就与P2-2状态无关了。

点击下载软件中的“下载编程按钮”(注意: 与串口下载的操作顺序不同)
下载成功!

从用户区复位到系统区就是等待 USB 下载



资料下载网址: www.STCMCUDATA.com
分销商电话: 0513-55012928, 55012929

