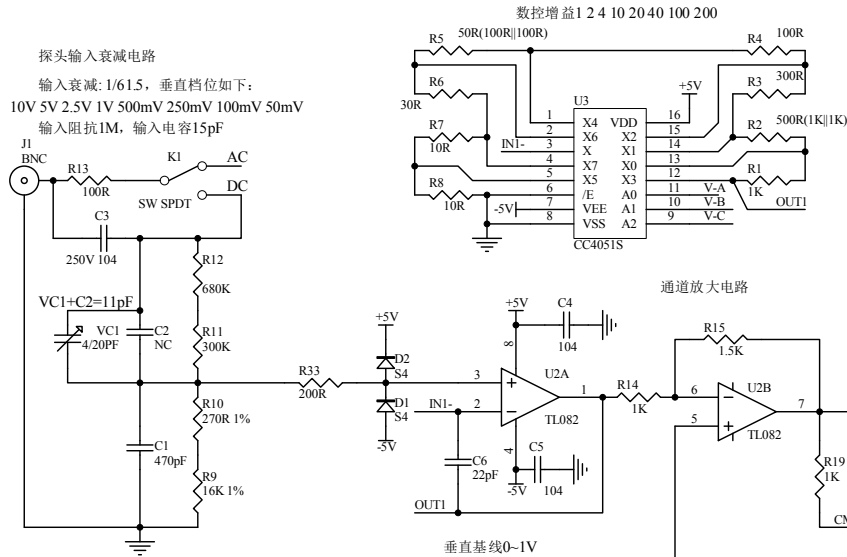


未标注封装的贴片电阻电容均为0805封装

PWM3P从P1.4输出64KHz的PWM控制负电源产生电路。
PWM1P从P1.0输出64KHz的PWM控制垂直位置。

屠龙刀核心板应该改动说明：

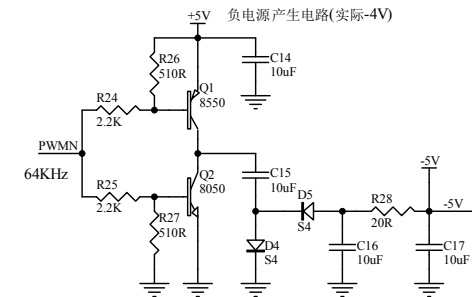
- 1、连接LCD的P6、P7、P4.1、P4.2、P4.3、P4.5所串联的5.1K电阻虽然不影响显示，但有可能造成比较大的噪声，最好断开这些电阻。
- 2、P0.4是ADC输入，P3.4、P3.6、P3.7与模拟比较器相关，这4个IO串联的5.1K电阻要断开。P4.3连接的5.1K电阻和R96要断开。
- 3、P0.7为1KHz方波信号输出，P1.0、P1.4为PWM输出，这3个IO串联的5.1K电阻要断开。与P1.0连接的R107也要断开。
- 4、P0.0~P0.3为触摸屏接口，连接触摸屏时这4个IO串联的5.1K电阻要断开。示波器不需要触摸屏。
- 5、屠龙刀核心板工作于5V，AVREF为2.5V。
- 6、屠龙刀核心板按钮S3、S5不能使用，对应的P3.2、P3.4被示波器占用。



垂直基线0~1V

测试方波

使用外部晶振时焊接



预留ADC直接读电阻触摸屏接口

(示波器不需要触摸屏)

