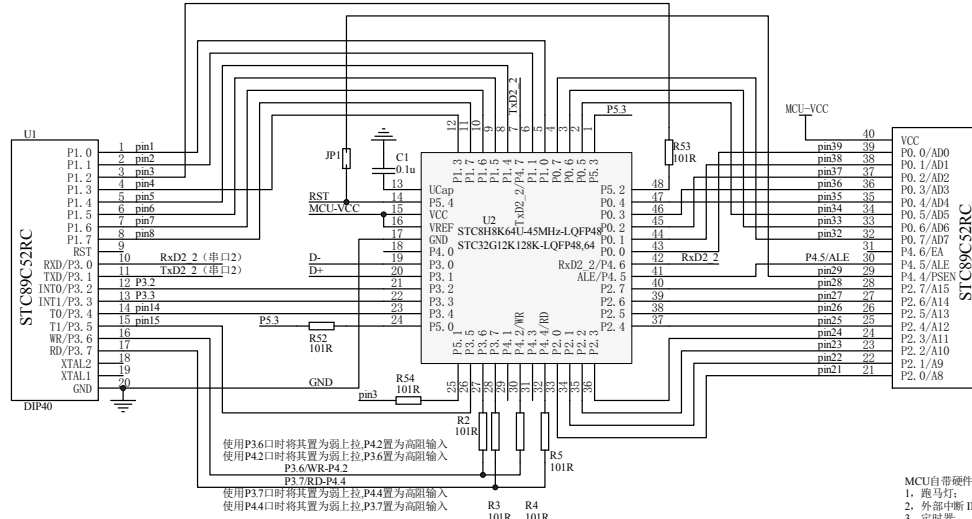


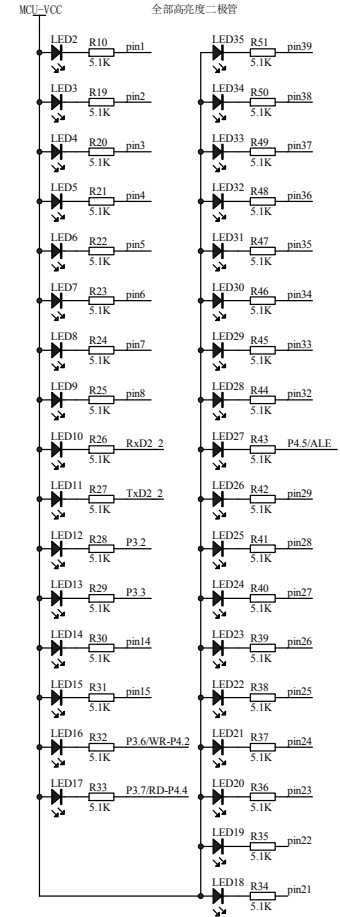
STC-打狗棒系列核心实验板 V2.2 (主芯片为 STC8H8K64U-45MHz-LQFP48)
 STC-降龙棍系列核心实验板 V2.2 (主芯片为 STC32G12K128K-LQFP48,64)

2022-6-14



P5.0口串100欧到P5.3、P5.1口串100欧到P5.2，可用作串口3和串口4通讯实验
 资料下载网址：www.STCMCUDATA.com 分销商电话：0513-55012928, 55012929

MCU自带硬件USB，支持USB下载，USB仿真，可实现如下实验：
 1. 跑马灯；
 2. 外部中断INT0/INT1；
 3. 定时器；
 4. 串行口；
 5. ADC；
 6. 比较器；
 7. PWM；
 8. FreeRTOS for STC32G12K128 演示



现在 STC 的带硬件USB的MCU支持用自带的硬件USB下载用户程序，
 因为走的是 USB-HID 通信协议，不需要安装任何驱动。

ISP下载步骤：

- 1、D-/P3.0, D+/P3.1 与 PC-USB 端口连接好
- 2、将P3.2与GND短接，板子上的P3.2/INT0按键按下
- 3、给目标芯片重新上电，不管之前是否已通电板子上的电源开关按下停电，
 然后松开上电等待STC-ISP下载软件中自动识别出“STC USB Writer (HID1)”
 识别出来后，就与P3.2状态无关了。
- 4、点击下载软件中的“下载/编程”按钮（注意：与串口下载的操作顺序不同）

下载成功！

从用户区软复位到系统区就是等待 USB 下载

电路由USB插座供电，电路板40脚不要与其他的电源连接，否则可能会发生意外。

