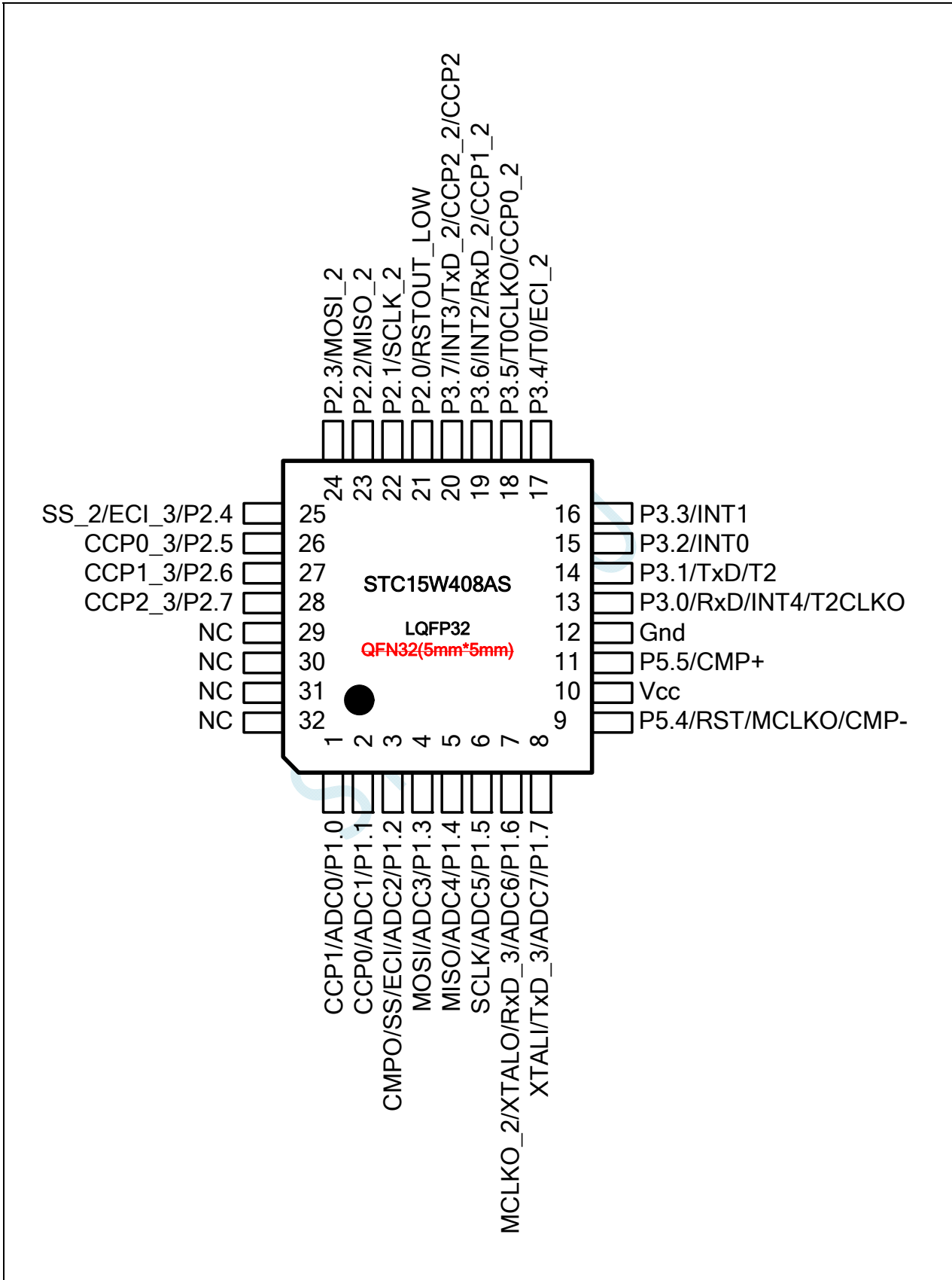
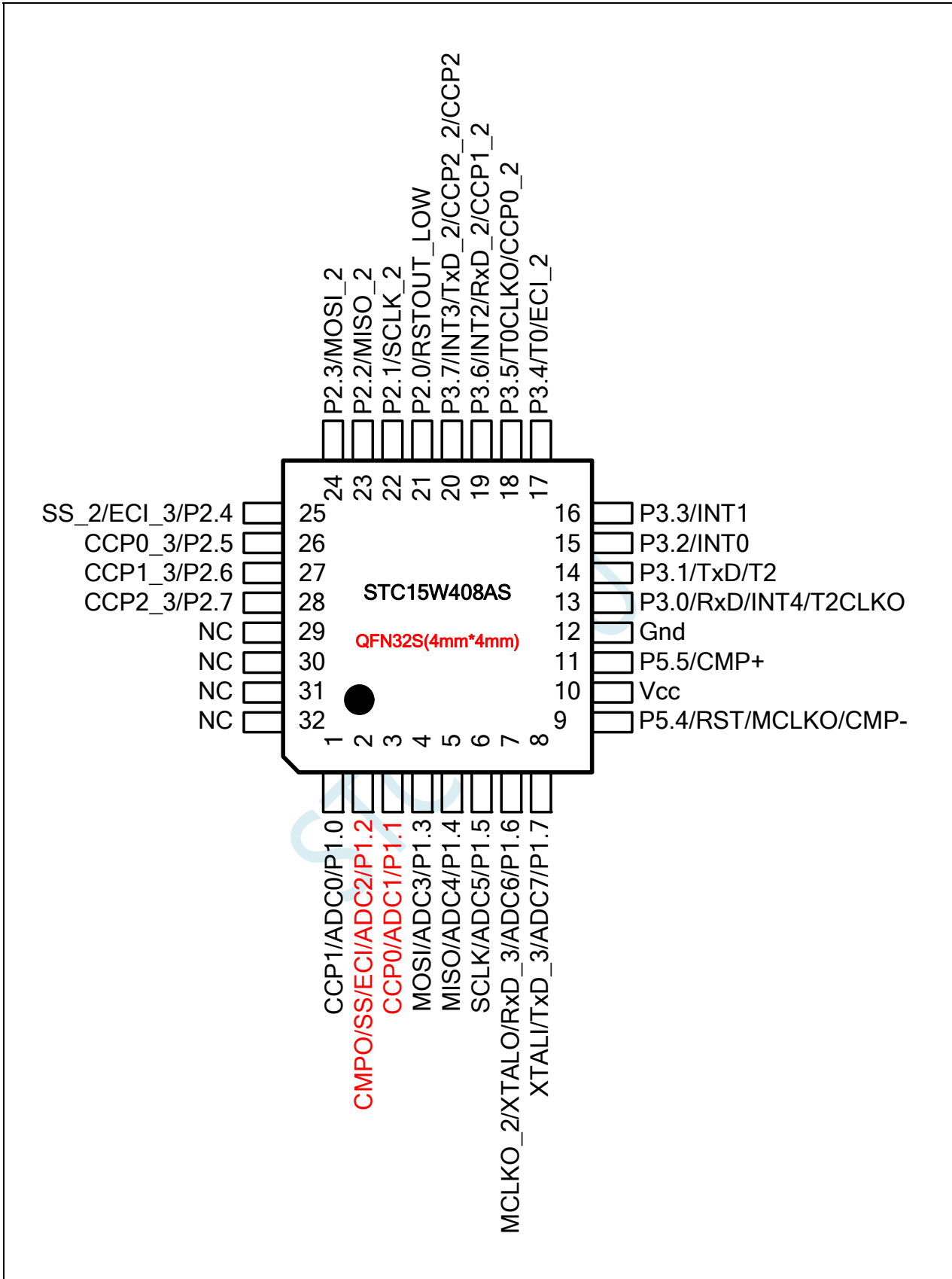
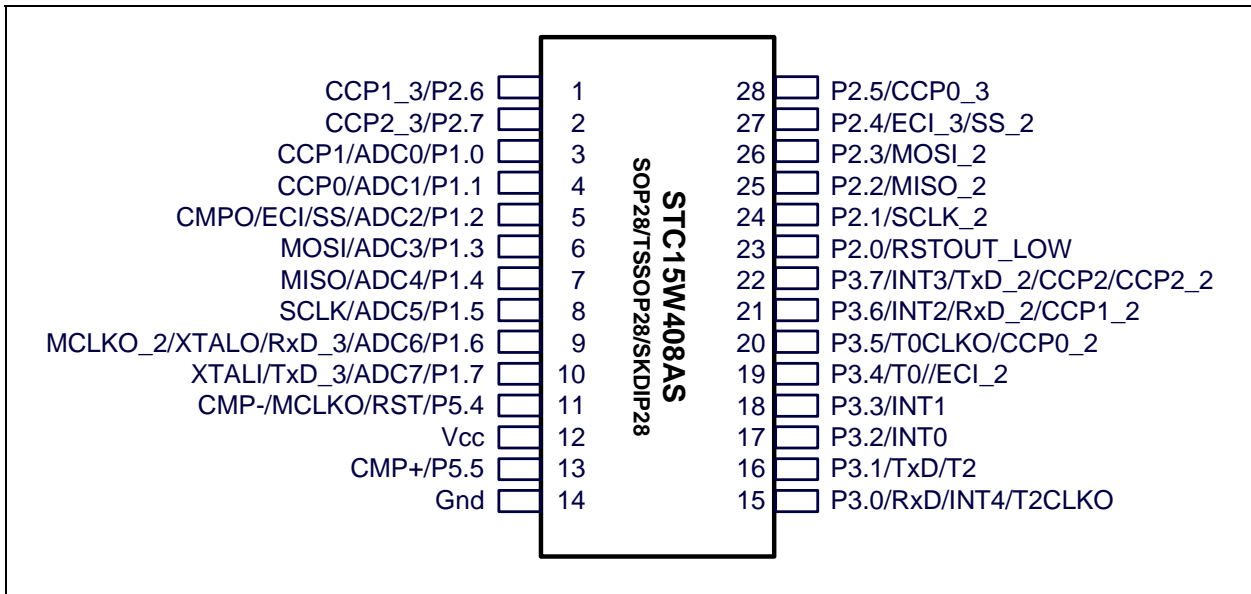


STC15W408AS 系列主推封装: LQFP32, QFN32(4mm*4mm), TSSOP20





注意: QFN32S (4mm*4mm) 封装的P1.1 和P1.2 口与QFN32 (5mm*5mm) 的管脚排列不一致



注意：强烈建议目前使用 STC15W408AS 系列 SOP28、TSSOP28 的用户换成 LQFP32 的封装

STC MCU