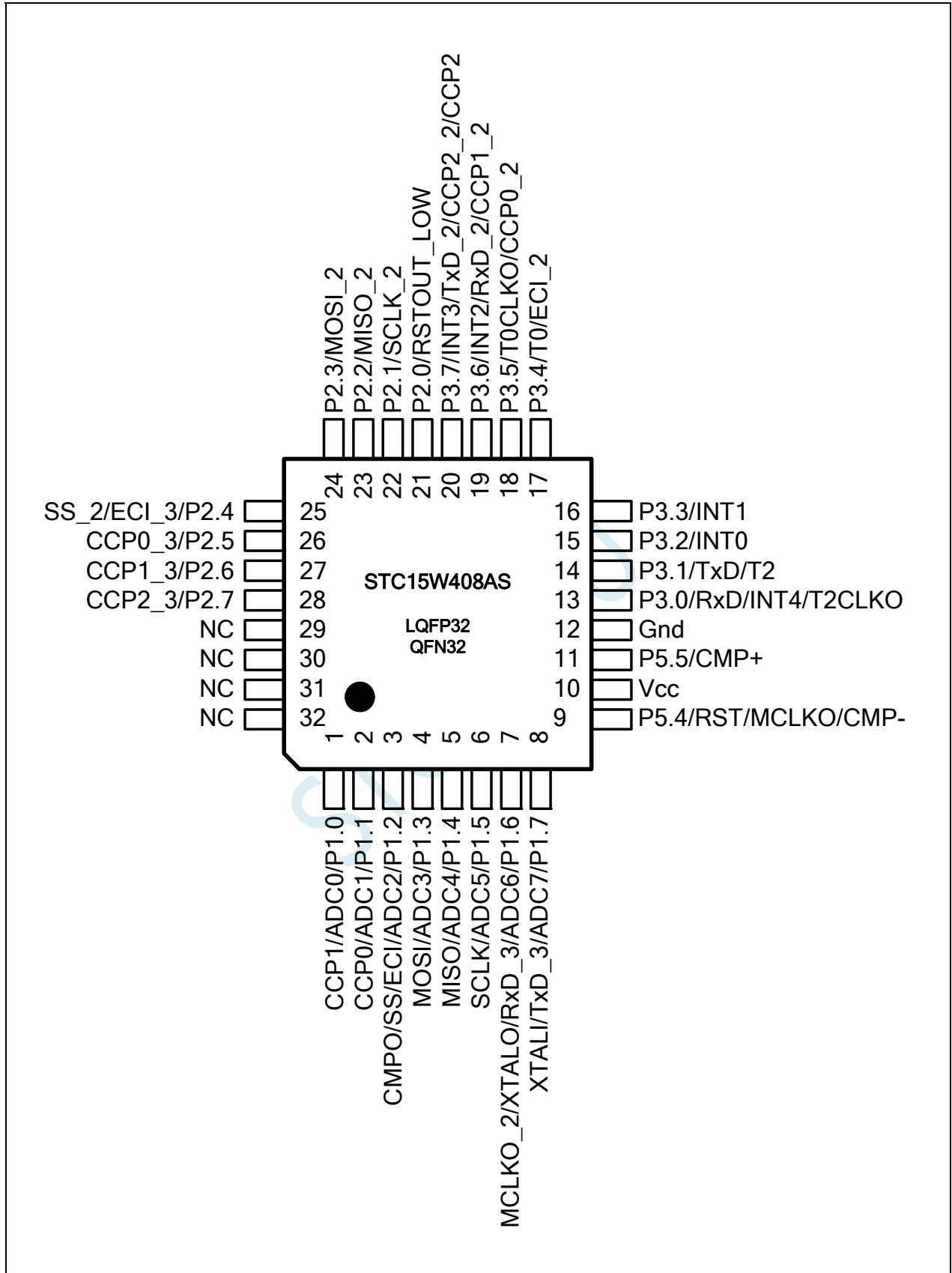
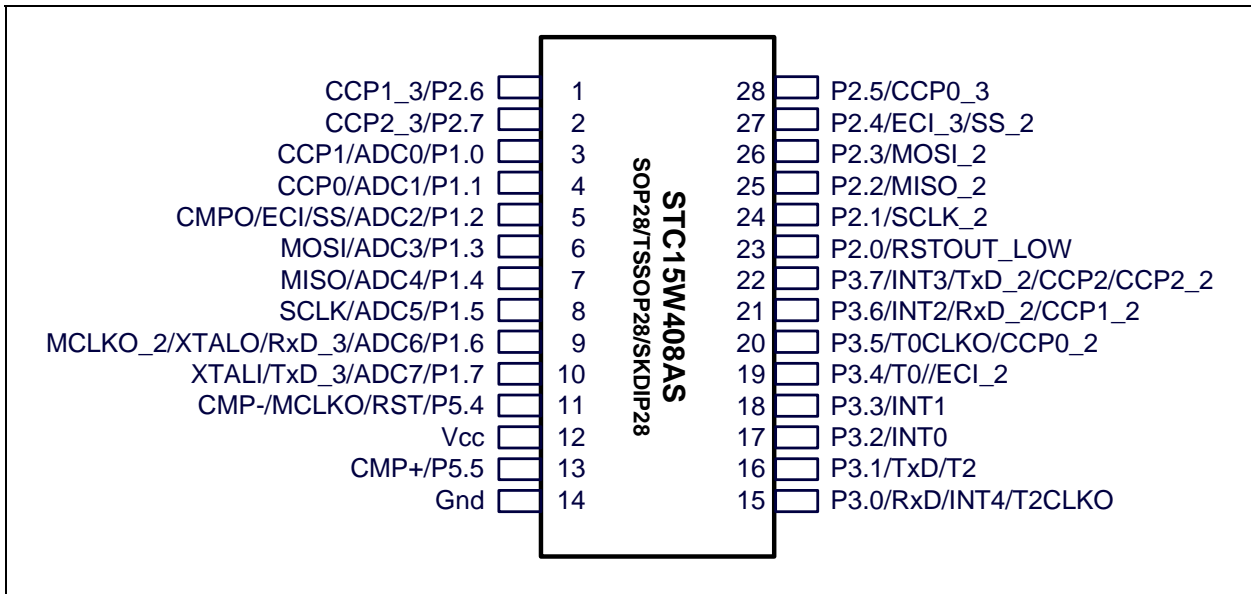


STC15W408AS 系列主推封装





注意：强烈建议目前使用 STC15W408AS 系列 SOP28、TSSOP28 的用户换成 LQFP32 的封装

STC MCU